

Přípustné soustředěné zatížení
(Permissible concentrated load):
1,5 kN/100x100 mm

Rozteč nosných pásů
(Bearing bar pitch):
SP - 34,33 mm
P - 33,33 mm

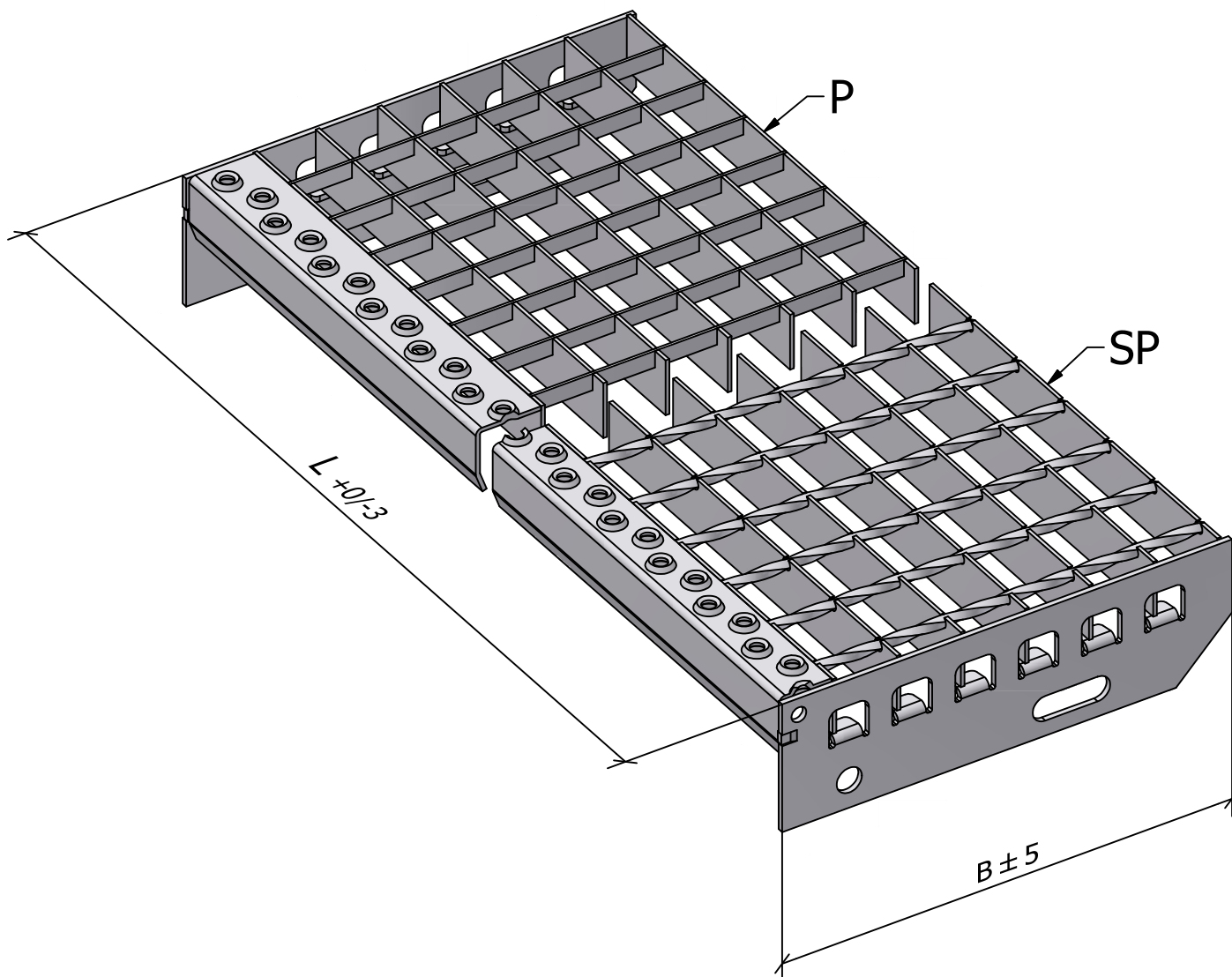
L	B	Nosný pás Bearing bar	b	c	d	e
600	240	30x2	55	70	120	85
	270		55	70	150	85
	305		55	70	180	90
800	240		55	70	120	85
	270		55	70	150	85
	305		55	70	180	90
600	240	30x3	55	70	120	85
	270		55	70	150	85
	305		55	70	180	90
800	240		55	70	120	85
	270		55	70	150	85
	305		55	70	180	90
1000	240	40x3	55	70	120	85
	270		55	70	150	85
	305		55	70	180	90
1200	240		55	70	120	85
	270		55	70	150	85
	305		55	70	180	90

**Standardní schodišťový stupeň
(Standard stair tread)**

SP = Odporově svařované rošty
(Forge-Welded Gratings)
P = Lisované rošty
(Pressure-Locked Gratings)



24.10.2023
1 / 2



Přípustné soustředěné zatížení
(Permissible concentrated load):
1,5 kN/100x100 mm

Rozteč nosných pásů
(Bearing bar pitch):
SP - 34,33 mm
P - 33,33 mm

SP = Odporově svařované rošty
(Forge-Welded Gratings)
P = Lisované rošty
(Pressure-Locked Gratings)

Schodišťové stupně mohou být dodány s
alternativním provedením boční desky
(se zachováním základní geometrie)
Stair treads can be supplied with an
alternative side plate design
(keeping the basic geometry)

Standardní schodišťový stupeň
(Standard stair tread)

 **lichtgitter**

24.10.2023

2 / 2