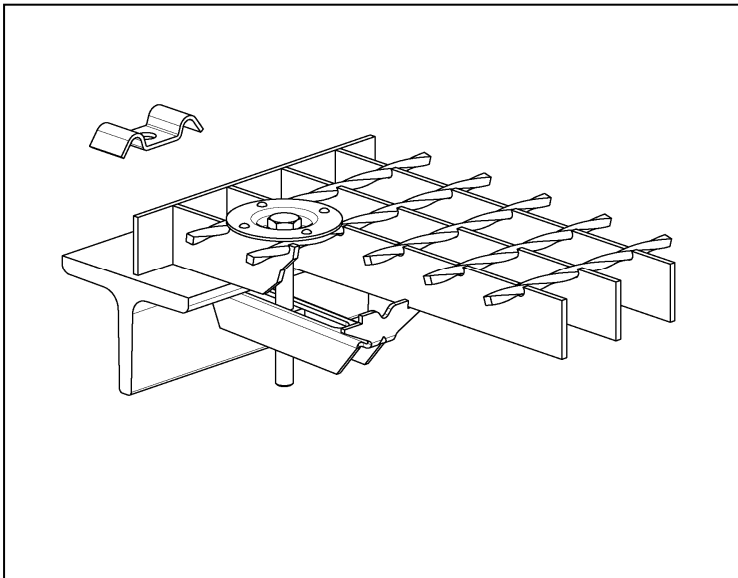


## NÁVOD PRO MONTÁŽ UPEVŇOVACÍHO MATERIÁLU LICHTGITTER CZ

Podlahové rošty musí být zabezpečeny proti zvednutí anebo sesmeknutí se z nosné konstrukce. Každý rošt má být upevněn minimálně na čtyřech místech, nejlépe rozích. Upevňovací materiál dodává firma Lichtgitter CZ pro všechny typy podlahových roštů a pro všechny běžně dodávané a navrhované typy profilů nosných konstrukcí. Velikost horního dílu up. prvku (talíře nebo horní spony) a délka šroubu je přizpůsobena jednotlivým typům roštů, ke kterým se up. materiál dodává. Bezpečnostní up. prvky č. 3 a č. 6 a v převážné většině i standardní up. prvek č. 1 jsou dodávány jako smontované sady.

Pokud není uvedeno jinak, jsou všechny typy upevňovacích prvků, včetně šroubů a matic, žárově pozinkované. Horní talíře upevňovacích prvků mají v prohlubni otvor pro odvádění vody a na horní ploše prolisované výstupky, které jednak pomáhají zamezit uklouznutí při chůzi a také zajišťují při žárovém pozinkování vytvoření vrstvy zinku o stejné tloušťce na obou stranách talíře. Všechny typy upevňovacích prvků jsou dodávány s plastovou podložkou.

### STANDARDNÍ UPEVŇOVACÍ PRVEK



#### Standardní upevňovací prvek B 133T

Skládá se z robustní spony (dolního dílu up. prvku), šroubu, matice, plastové podložky a talíře nebo horní spony.

Délka šroubu min. výška roštu plus 30 mm.

Je konstruován tak, že při rozteči oka 33,33 x 33,33 mm nebo 34,33 x 38,1 mm může být montován shora skrz oko roštu.

#### Pravidla pro montáž:

- Pozice up. prvku vůči roštu a nosníku dle obrázku.
- Šroub s talířem je nutné umístit co nejbližší k nosníku, nejlépe do prvního celého volného oka roštu.
- Při montáži je nutné dbát na to, aby se dotažením šroubového spojení nezdeformovala žádná část upevňovacího prvku, tzn. ani plastová podložka ani dolní díl up. prvku.
- Dotažení se provádí nástrčkovým klíčem č. 13.
- Všechny upevňovací prvky je nutné periodicky, v závislosti na podmínkách použití, kontrolovat, případně dotahovat šroubová spojení ( min. 1x ročně).