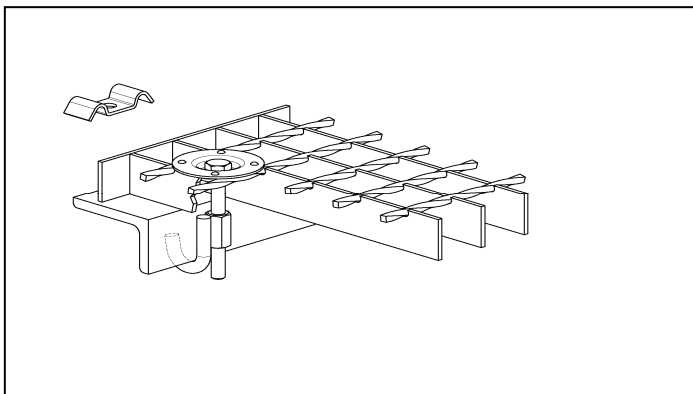


NÁVOD PRO MONTÁŽ UPEVŇOVACÍHO MATERIÁLU LICHTGITTER CZ

Podlahové rošty musí být zabezpečeny proti zvednutí anebo sesmeknutí se z nosné konstrukce. Každý rošt má být upevněn minimálně na čtyřech místech, nejlépe rozích. Upevňovací materiál dodává firma Lichtgitter CZ pro všechny typy podlahových roštů a pro všechny běžně dodávané a navrhované typy profilů nosných konstrukcí. Velikost horního dílu up. prvku (talíře nebo horní spony) a délka šroubu je přizpůsobena jednotlivým typům roštů, ke kterým se up. materiál dodává. Pokud není uvedeno jinak, jsou všechny typy upevňovacích prvků, včetně šroubů a matic, žárově pozinkované. Horní talíře upevňovacích prvků mají v prohlubni otvor pro odvádění vody a na horní ploše prolisované výstupky, které jednak pomáhají zamezit uklouznutí při chůzi a také zajišťují při žárovém pozinkování vytvoření vrstvy zinku o stejné tloušťce na obou stranách talíře. Všechny typy upevňovacích prvků jsou dodávány s plastovou podložkou.

HÁKOVÝ UPEVŇOVACÍ PRVEK



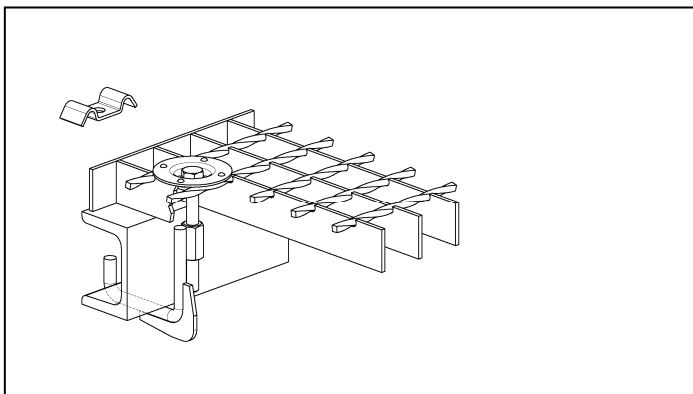
Hákový upevňovací prvek pro L profil

B 733T nebo B 733K

Skládá se z dolního dílu up. prvku - háku z kulatiny o průměru 8 mm s přivařenou maticí, horního talíře nebo spony, šroubu a plastové podložky.

Rozměr háku přizpůsoben rozměru průřezu profilu nosníku.

Je konstruován tak, že může být montován shora skrz oko roštu.



Hákový upevňovací prvek pro U profil

B 833T nebo B 833K

Skládá se z dolního dílu up. prvku - háku z kulatiny o průměru 8 mm s přivařenou maticí, horního talíře nebo spony, šroubu a plastové podložky.

Rozměr háku přizpůsoben rozměru průřezu profilu nosníku.

Je konstruován tak, že může být montován shora skrz oko roštu.

Pravidla pro montáž:

- Pozice up. prvku vůči roštu a nosníku dle obrázku.
- Při montáži je nutné dbát na to, aby se dotažením šroubového spojení nezdeformovala žádná část upevňovacího prvku, tzn. ani plastová podložka ani dolní díl up. prvku.
- Dotažení se provádí nástrčkovým klíčem č. 13.
- Všechny upevňovací prvky je nutné periodicky, v závislosti na podmínkách použití, kontrolovat, případně dotahovat šroubová spojení (min. 1x ročně).