

Protiskluzové vlastnosti roštů

Třídy protiskluzu dle EN 16165, DIN 51130 a BGR 181 (ASR A1.5/1,2)

Pořadí	Nové označení typu roštu	Označení typu roštu	Protiskluzové provedení č.	Povrchová úprava	Rozteč oka (mm)	Třída protiskluzu
Podlahové rošty z oceli (S 235 JR, ...)						
1	SP 330-34/38-3	SP 330-34/38-3	-	žárový pozink	34 x 38	R 10
2	SP 530-34/38-5	SP 530-34/38-5	-	žárový pozink	34 x 38	R 10
3	SP 330-34/23-3	SP 330-34/23-3	-	žárový pozink	34 x 23	R 10
4	SP 240-34/76-3	SP 240-34/76-3	-	žárový pozink	34 x 76	R 10
5	SP 260-41/38-2	SP 260-41/38-2	-	žárový pozink	41 x 38	R 10
6	P 330-33-3	P 330-33-3	-	žárový pozink	33 x 33	R 10
7	P 530-33-5	P 530-33-5	-	žárový pozink	33 x 33	R 10
8	P 330-33/11-3	P 330-33/11-3	-	žárový pozink	33 x 11	R 10
9	P 530-33/11-5	P 530-33/11-5	-	žárový pozink	33 x 11	R 10
10	SPX11 340-34/38-3	XSP 340-34/38-3	11	žárový pozink	34 x 38	R 12
11	SPX11 340-34/23-3	XSP 340-34/23-3	11	žárový pozink	34 x 23	R 11
12	PX2 330-33/21-3	XP 330-33/21-3	2	žárový pozink	33 x 21	R 12
13	PX2 230-33/11-2	XP 230-33/11-2	2	žárový pozink	33 x 11	R 12
14	PX2 530-33/11-5	XP 530-33/11-5	2	žárový pozink	33 x 11	R 12
15	PX21 330-33-3	XP 330-33-3	21	žárový pozink	33 x 33	R 13
16	PX22 330-33/22-3	XP 330-33/22-3	22	žárový pozink	33 x 22	R 12
17	PX22 330-33-3	XP 330-33-3	22	žárový pozink	33 x 33	R 13
18	PX3 240-33-2	XP 240-33-2	3	žárový pozink	33 x 33	R 12
19	PX3 330-33-3	XP 330-33-3	3	žárový pozink	33 x 33	R 12
20	PX3 530-33-5	XP 530-33-5	3	žárový pozink	33 x 33	R 11
21	PX31 350-22-3	XP 350-22-3	31	žárový pozink	22 x 22	R 11
22	PX32 330-33/11-3	XP 330-33/11-3	32	žárový pozink	33 x 11	R 10
23	PX4 530-33-5	XP 530-33-5	4	žárový pozink	33 x 33	R 12
24	PX4 530-33/11-5	XP 530-33/11-5	4	žárový pozink	33 x 11	R 12
25	PX42 330-33-3	XP 330-33-3	42	žárový pozink	33 x 33	R 12
26	PX42 335-33/11-3	XP 335-33/11-3	42	žárový pozink	33 x 11	R 11
27	PX5 330-33-3	XP 330-33-3	5	žárový pozink	33 x 33	R 11
28	PX31 340-44-3	XP 340-44-3	31	žár. pozink + barva	44 x 44	R 10
29	PX32 330-33/11-3	XP 330-33/11-3	32	žár. pozink + barva	33 x 11	R 9
30	PX42 330-33/11-3	XP 330-33/11-3	42	žár. pozink + barva	33 x 11	R 9
31	TB 3/5*	TB 3/5*	-	žárový pozink	-	R 11
Podlahové rošty z nerezové oceli						
32	P 325-33-3	P 325-33-3	-	moření	33 x 33	R 11
33	PX3 225-33-2	XP 225-33-2	3	moření	33 x 33	R 13
34	PX3 325-33-3	XP 325-33-3	3	moření	33 x 33	R 13
35	PX3 525-33-5	XP 525-33-5	3	moření	33 x 33	R 12
36	PX31 325-33-3	XP 325-33-3	31	moření	33 x 33	R 13
37	PX32 325-33/11-3	XP 325-33/11-3	32	moření	33 x 11	R 12
38	PX37 450-20/100-4	XP 450-20/100-4	37	moření	20 x 100	R 13
39	PX37 450-33/100-4	XP 450-33/100-4	37	moření	33 x 100	R 13
40	PX37 450-20/100-4	XP 450-20/100-4	37	moření + barva	20 x 100	R 10
41	PX37 450-33/100-4	XP 450-33/100-4	37	moření + barva	33 x 100	R 10

* - slízkový plech 3/5

Protiskluzové vlastnosti roštů

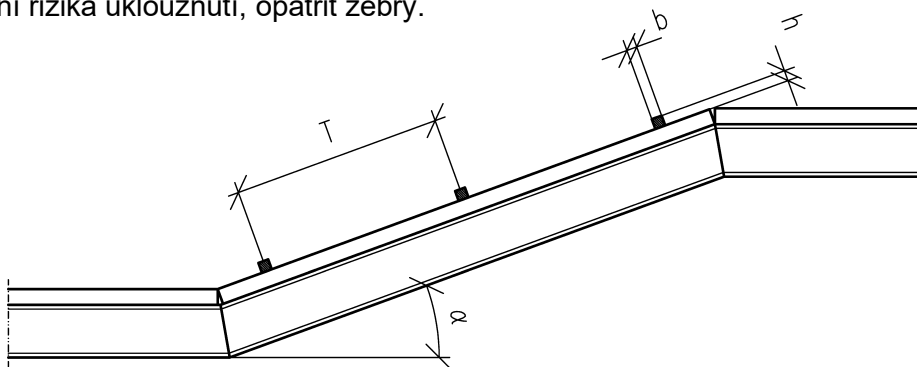
Pořadí	Nové označení typu roštu	Označení typu roštu	Protiskluzové provedení č.	Povrchová úprava	Rozteč oka (mm)	Třída protiskluzu
Podlahové rošty z hliníku						
42	P 525-33-3	P 525-33-3	-	moření	33 x 33	R 10
43	PX3 325-33-3	XP 325-33-3	3	moření	33 x 33	R 13
44	PX3 525-33-5	XP 525-33-5	3	moření	33 x 33	R 13
45	PX4 325-33/11-3	XP 325-33/11-3	4	moření	33 x 11	R 13
46	PX4 330-33-3	XP 330-33-3	4	moření	33 x 33	R 13
47	PX4 330-22/33-3	XP 330-22/33-3	4	moření	22 x 33	R 13

Protiskluzový povrch dle ČSN EN ISO 14122-2

Dle této normy pochozí povrchy musí mít dostatečnou odolnost proti uklouznutí. V době vydání ČSN EN ISO 14122-2 (Bezpečnost strojních zařízení- Trvalé prostředky přístupu ke strojním zařízením - Část 2: Pracovní plošiny a lávky) neexistovaly žádné mezinárodní normy pro stanovení úrovně protiskluzového odporu. K dispozici jsou některé národní dokumenty, jako například německý předpis BGR 181 Fußböden in Arbeitsräumen und Arbeitsbereichen mit Rutschgefahr. Na základě předpisu BGR 181 jsou typy roštů zařazeny do tříd protiskluzů- viz tabulka na str. 1. V předpisu BGR 181 jsou stanoveny požadavky na třídu protiskluzu v jednotlivých provezech.

Lávky ve sklonu mezi 10° a 20° dle ČSN EN ISO 14122-2

Povrch těchto lávek musí mít velmi dobré protiskluzové vlastnosti. Lávky v tomto sklonu se mohou za účelem snížení rizika uklouznutí, opatřit žebry.



- T** - vzdálenost dvou žebor - měla by být mezi 400 mm a 500 mm
- b** - šířka žebra - měla by být mezi 10 a 20 mm
- h** - výška žebra - měla by být mezi 10 a 20 mm
- α** - úhel sklonu - mezi 10° a 20°

Doporučení Lichtgitter pro lávky ve sklonu:

- 0° až 6° - rošty bez protiskluzové úpravy** (neplatí pro rozteč rozpěrných pásků 11,11 mm)
- 6° až 10° - rošty s protiskluzovou úpravou
- 10° až 20° - rošty s protiskluzovou úpravou + žebra

** pokud z předpisu BGR 181 nevyplývá jinak

Lichtgitter CZ, spol. s r.o.
U Lékárny 1
735 35 Horní Suchá

Tel.: +420 596 496 511
E-mail: obchod@lichtgitter.cz
www.lichtgitter.cz